

## Výzva k podání nabídky

<b>Název zakázky:</b>	Střední odborná škola a Gymnázium Staré Město- nákup nábytku na vybavení pokojů Domova mládeže Uh.Hradiště
<b>Číslo zakázky</b>	VZ/2018/2/2
<b>Forma zadání:</b>	Veřejná zakázka malého rozsahu
<b>Předmět veřejné zakázky (služba/dodávka/stavební práce):</b>	Nákup nábytku na vybavení pokojů Domova mládeže Uh.Hradiště
<b>Datum vyhlášení veřejné zakázky:</b>	18.5.2018
<b>Název/ obchodní firma zadavatele, právní forma:</b>	Střední odborná škola a Gymnázium Staré Město Příspěvková organizace
<b>Sídlo zadavatele:</b>	Velehradská 1527, 686 03 Staré Město
<b>Osoba oprávněná jednat jménem zadavatele, vč. kontaktních údajů (telefon a emailová adresa)</b>	Mgr. Bedřich Chromek tel: 572 420 203 e-mail: chromek@sosgsm.cz
<b>IČ zadavatele:</b>	60371790
<b>DIČ zadavatele:</b>	CZ60371790
<b>Kontaktní osoba zadavatele, vč. kontaktních údajů (telefon a emailová adresa):</b>	Alena Langerová tel: 733 715 044 e-mail: langerova@sosgsm.cz

<b>Lhůta a místo pro podávání nabídek</b>	<p>Lhůta pro předložení nabídky se stanovuje do <b>8.6.2018 v 9:00 hod.</b></p> <p>Zájemci doručí nabídky na sekretariát sídla zadavatele Střední odborná škola a Gymnázium Staré Město, Velehradská 1527, 686 03 Staré Město, kontaktní osoba paní <b>Marie Malušková, tel. 572 420 211</b> v pracovní dny od 8:00 do 12:00 hodin, v den podání nabídek <b>do 9:00 hodin</b>. Za okamžik převzetí nabídky zadavatelem je považováno převzetí nabídky sekretariátem zadavatele.</p> <p><b>Nabídka musí být podána v řádně zalepené obálce označené názvem veřejné zakázky, číslem zakázky, adresou uchazeče a slovem „NEOTVÍRAT“.</b></p>
<b>Popis předmětu veřejné zakázky:</b>	<p>Předmětem veřejné zakázky je <b>nákup nábytku na vybavení pokojů Domova mládeže Uh.Hradiště</b>, který by měl splňovat tyto parametry, nákresy + rozměry v příloze:</p> <p><b>14 ks skříň šatní</b> ŠxVxH 180x220x60 cm, rozdělena na 3 samostatné prostory - vrchní dveře se zámkem</p> <p><b>42 ks psací stůl</b> ŠxVxH 65x77x60 cm</p> <p><b>42 ks postel s laťovým roštem</b> ŠxVxH 200x77x90 cm + 3 úložné šuplíky o rozměrech ŠxVxH 38,120,38x30x60 cm + otěrová deska ze dvou stran</p> <p><b>42 ks matrací</b> –sendvičová 5ti zónová DxVxŠ 200x15x90 cm</p> <p><b>Materiál:</b> Desky LTD 18 mm <b>Dekor:</b> Dub natur (sonoma, bardolino)</p> <p><b><u>Dodávka nábytku i s montáží !</u></b></p>
<b>Předpokládaná hodnota veřejné zakázky v Kč:</b>	<p>Předpokládaná hodnota veřejné zakázky činí 489 000,--Kč bez DPH, tj. 591 690,-- Kč s DPH</p>
<b>Typ veřejné zakázky</b>	<p>Veřejná zakázka malého rozsahu dle směrnice SM/25/04/17 Krajského úřadu Zlínského kraje, čl. 5, bod 2.písm.b</p>
<b>Lhůta pro dodání (zpracování veřejné zakázky)/ časový harmonogram plnění/ doba trvání veřejné zakázky</b>	<p>Plnění VZ bude v jedné části. Předpokládaný termín zahájení plnění:</p> <p>Domov mládeže Uherské Hradiště dodání do <b>13.8.2018</b></p>
<b>Místa dodání/převzetí plnění:</b>	<p>Místo dodání je Střední odborná škola a Gymnázium Staré Město, Revoluční 747, Uherské Hradiště – Domov mládeže, trakt A</p>


<p><b>Hodnotící kritéria:</b></p>	<p>Nabídky budou hodnoceny podle kritéria nejnižší nabídková cena. Kritéria pro hodnocení nabídek jsou:</p> <table border="1" data-bbox="630 324 1404 526"> <thead> <tr> <th>Číslo kritéria</th> <th>Název kritéria</th> <th>Váha kritéria v %</th> </tr> </thead> <tbody> <tr> <td>1</td> <td>Nabídková cena včetně DPH.</td> <td>100</td> </tr> </tbody> </table> <p><b>Způsob hodnocení nabídek</b></p> <p>Nabídková cena - U tohoto kritéria lze hodnotu číselně vyjádřit a bude hodnoceno tak, že hodnotící komise použije hodnocení, pro které má nevhodnější nabídka minimální hodnotu kritéria. Hodnocená nabídka získá bodovou hodnotu, která vznikne násobkem 100 a poměru hodnoty nevhodnější nabídky k hodnocené nabídce. Nabídka, která získá nejvíce bodů (největší bodovou hodnotu), je nabídkou vítěznou. Předmětem hodnocení je celková <b>nabídková cena v Kč včetně DPH</b> .</p>	Číslo kritéria	Název kritéria	Váha kritéria v %	1	Nabídková cena včetně DPH.	100
Číslo kritéria	Název kritéria	Váha kritéria v %					
1	Nabídková cena včetně DPH.	100					
<p><b>Požadavky na prokázání splnění základní a profesní kvalifikace dodavatele:</b></p>	<p><b>Kvalifikaci splní dodavatel, který:</b></p> <p><b>1. prokáže splnění základních kvalifikačních předpokladů:</b></p> <p>a) který nebyl pravomocně odsouzen pro trestný čin spáchaný ve prospěch organizované zločinecké skupiny, trestný čin účasti na organizované zločinecké skupině, legalizace výnosů z trestné činnosti, podílnictví, přijetí úplatku, podplacení, nepřímého úplatkářství, podvodu, úvěrového podvodu, včetně případů, kdy jde o přípravu nebo pokus nebo účastenství na takovém trestném činu, nebo došlo k zahlazení odsouzení za spáchání takového trestného činu; jde-li o právnickou osobu, musí tento předpoklad splňovat jak tato právnická osoba, tak její statutární orgán nebo každý člen statutárního orgánu, a je-li statutárním orgánem dodavatele či členem statutárního orgánu dodavatele právnická osoba, musí tento předpoklad splňovat jak tato právnická osoba, tak její statutární orgán nebo každý člen statutárního orgánu této právnické osoby; podává-li nabídku či žádost o účast zahraniční právnická osoba prostřednictvím své organizační složky, musí předpoklad podle tohoto písmene splňovat vedle uvedených osob rovněž vedoucí této organizační složky; tento základní kvalifikační předpoklad musí dodavatel splňovat jak ve vztahu k území České republiky, tak k zemi svého sídla, místa podnikání či bydliště,</p>						

- b) který nebyl pravomocně odsouzen pro trestný čin, jehož skutková podstata souvisí s předmětem podnikání dodavatele podle zvláštních právních předpisů nebo došlo k zahlazení odsouzení za spáchání takového trestného činu; jde-li o právnickou osobu, musí tuto podmínku splňovat jak tato právnická osoba, tak její statutární orgán nebo každý člen statutárního orgánu, a je-li statutárním orgánem dodavatele či členem statutárního orgánu dodavatele právnická osoba, musí tento předpoklad splňovat jak tato právnická osoba, tak její statutární orgán nebo každý člen statutárního orgánu této právnické osoby; podává-li nabídku či žádost o účast zahraniční právnická osoba prostřednictvím své organizační složky, musí předpoklad podle tohoto písmene splňovat vedle uvedených osob rovněž vedoucí této organizační složky; tento základní kvalifikační předpoklad musí dodavatel splňovat jak ve vztahu k území České republiky, tak k zemi svého sídla, místa podnikání či bydliště,
- c) který v posledních 3 letech nenaplnil skutkovou podstatu jednání nekalé soutěže formou podplácení podle zvláštního právního předpisu,
- d) vůči jehož majetku neprobíhá nebo v posledních 3 letech neproběhlo insolvenční řízení, v němž bylo vydáno rozhodnutí o úpadku nebo insolvenční návrh nebyl zamítnut proto, že majetek nepostačuje k úhradě nákladů insolvenčního řízení, nebo nebyl konkurs zrušen proto, že majetek byl zcela nepostačující nebo zavedena nucená správa podle zvláštních právních předpisů,
- e) který není v likvidaci,
- f) který nemá v evidenci daní zachyceny daňové nedoplatky, a to jak v České republice, tak v zemi sídla, místa podnikání či bydliště dodavatele,
- g) který nemá nedoplatek na pojistném a na penále na veřejné zdravotní pojištění, a to jak v České republice, tak v zemi sídla, místa podnikání či bydliště dodavatele,
- h) který nemá nedoplatek na pojistném a na penále na sociální zabezpečení a příspěvku na státní politiku zaměstnanosti, a to jak v České republice, tak v zemi sídla, místa podnikání či bydliště dodavatele,
- i) který nebyl v posledních 3 letech pravomocně disciplinárně potrestán či mu nebylo pravomocně uloženo kárné opatření podle zvláštních právních předpisů, je-li

	<p>požadováno prokázání odborné způsobilosti podle zvláštních právních předpisů; pokud dodavatel vykonává tuto činnost prostřednictvím odpovědného zástupce nebo jiné osoby odpovídající za činnost dodavatele, vztahuje se tento předpoklad na tyto osoby.</p> <p>j) který není veden v rejstříku osob se zákazem plnění veřejných zakázek.</p> <p>k) kterému nebyla v posledních 3 letech pravomocně uložena pokuta za umožnění výkonu nelegální práce podle zvláštního právního předpisu.</p> <p><b>Dodavatel prokazuje splnění základních kvalifikačních předpokladů písmeno a) až k) předložením čestného prohlášení</b></p> <p><b>2. prokáže splnění profesních kvalifikačních předpokladů a předloží:</b></p> <ul style="list-style-type: none"> <li>- výpis z obchodního rejstříku, pokud je v něm zapsán, nebo výpis z jiné obdobné evidence, pokud je v ní zapsán,</li> <li>- doklad o oprávnění k podnikání podle zvláštních právních předpisů v rozsahu odpovídajícím předmětu veřejné zakázky, zejména doklad prokazující příslušné živnostenské oprávnění či licenci.</li> </ul> <p>Případné doklady prokazující splnění základních kvalifikačních předpokladů a výpis z obchodního rejstříku nesmějí být starší <b>90 dnů ke dni podání nabídky.</b>  Dodavatel předkládá doklady prokazující <b>splnění kvalifikace v prosté kopii.</b></p>
<b>Požadavek na uvedení kontaktní osoby uchazeče:</b>	Uchazeč ve své nabídce uvede kontaktní osobu ve věci zakázky, její telefon a e-mailovou adresu.
<b>Požadavek na písemnou formu nabídky :</b>	Nabídka musí být zadavateli podána v písemné formě. Požadavek na písemnou formu je považován za splněný tehdy, pokud je nabídka podepsána osobou oprávněnou jednat jménem uchazeče.
<b>Požadavek na zpracování nabídky a způsob zpracování nabídkové ceny</b>	<p>Nabídkovou cenou se pro účely zadávacího řízení rozumí celková cena za činnosti uvedené v odst. „<b>Popis předmětu veřejné zakázky</b>“ této Výzvy k podání nabídky.</p> <p>Nabídková cena musí obsahovat veškeré nutné náklady k řádnému provedení činnosti uvedených v odst. „<b>Popis předmětu veřejné zakázky</b>“ této Výzvy k podání nabídky včetně všech nákladů souvisejících.</p>

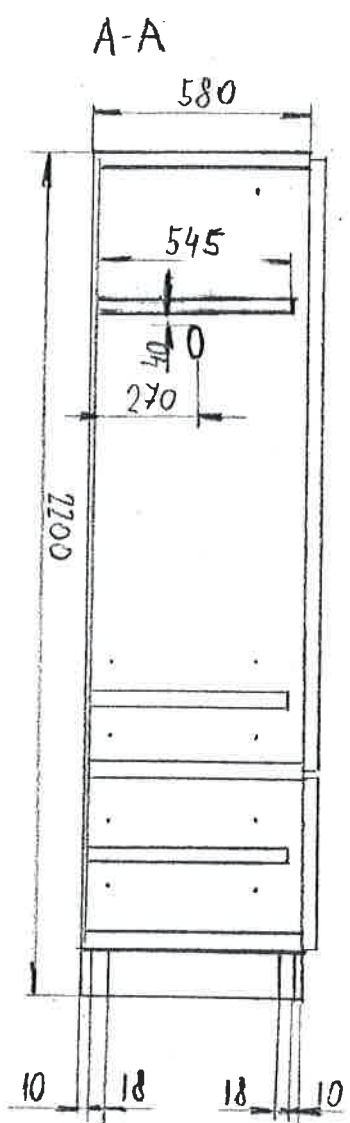
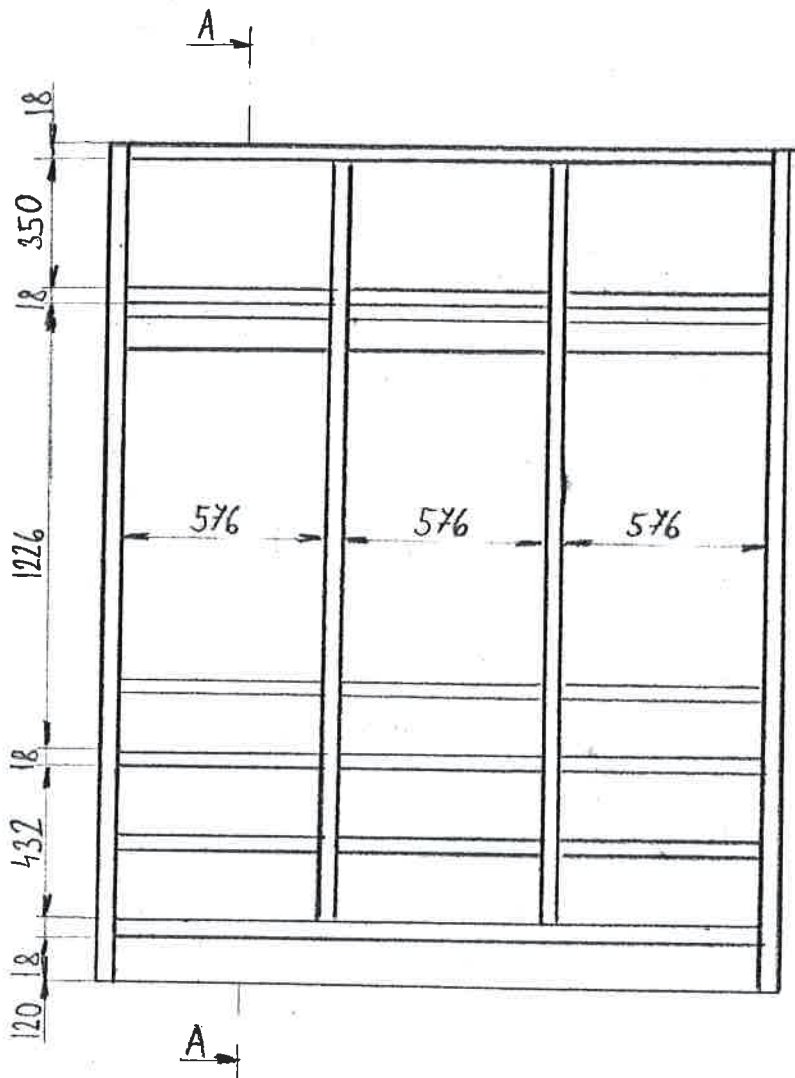
	<p>Nabídková cena bude uvedena bez DPH, výše DPH, včetně DPH. Nabídková cena je stanovena jako nejvýše přípustná</p> <p>Nabídkovou cenu uvede uchazeč v české měně se zaokrouhlením na celé Kč.</p> <p><b>Součástí nabídky bude připravená smlouva o dílo a krycí list nabídky.</b></p> <p>Zadavatel neposkytuje zálohy.</p> <p>Zadavatel je plátcem DPH.</p>
Povinnost uchovávat doklady a umožnit kontrolu:	<p>Smlouva s vybraným dodavatelem musí zavazovat dodavatele k archivaci dokumentace spojené s předmětem plnění od podpisu smlouvy oběma stranami minimálně do 31. 12. 2028. Vítězný uchazeč je povinen umožnit osobám oprávněným k výkonu kontroly projektu (zejména se jedná o Zlínský kraj, Ministerstvo školství, mládeže a tělovýchovy ČR, územní finanční orgány, Ministerstvo financí, Nejvyšší kontrolní úřad, případně další orgány oprávněné k výkonu kontroly), z něhož je zakázka hrazena, provést kontrolu dokladů souvisejících s plněním zakázky a to po dobu danou právními předpisy ČR k jejich archivaci (zákon č. 563/1991 Sb., o účetnictví, a zákon č. 235/2004 Sb., o dani z přidané hodnoty), nejméně však do 31. 12. 2028.</p>
Další podmínky pro plnění veřejné zakázky:	<p>Nabídka bude zpracována v českém jazyce.</p>
Podmínky poskytnutí zadávací dokumentace	<p>Jedná se o nákup nábytku, tudíž nebyla vypracována zadávací dokumentace, pouze nákresy nábytku. Z toho důvodu bude umožněna zadavatelem obhlídka Domova mládeže, Uherské Hradiště a to dne <b>23.5.2018 v 9:00 hodin</b> v místě Domova mládeže, Revoluční 747, Uherské Hradiště.</p>
<p>Zadavatel si vyhrazuje právo zadávací řízení před jeho ukončením zrušit.</p>	

Ve Starém Městě dne 17. 5. 2018

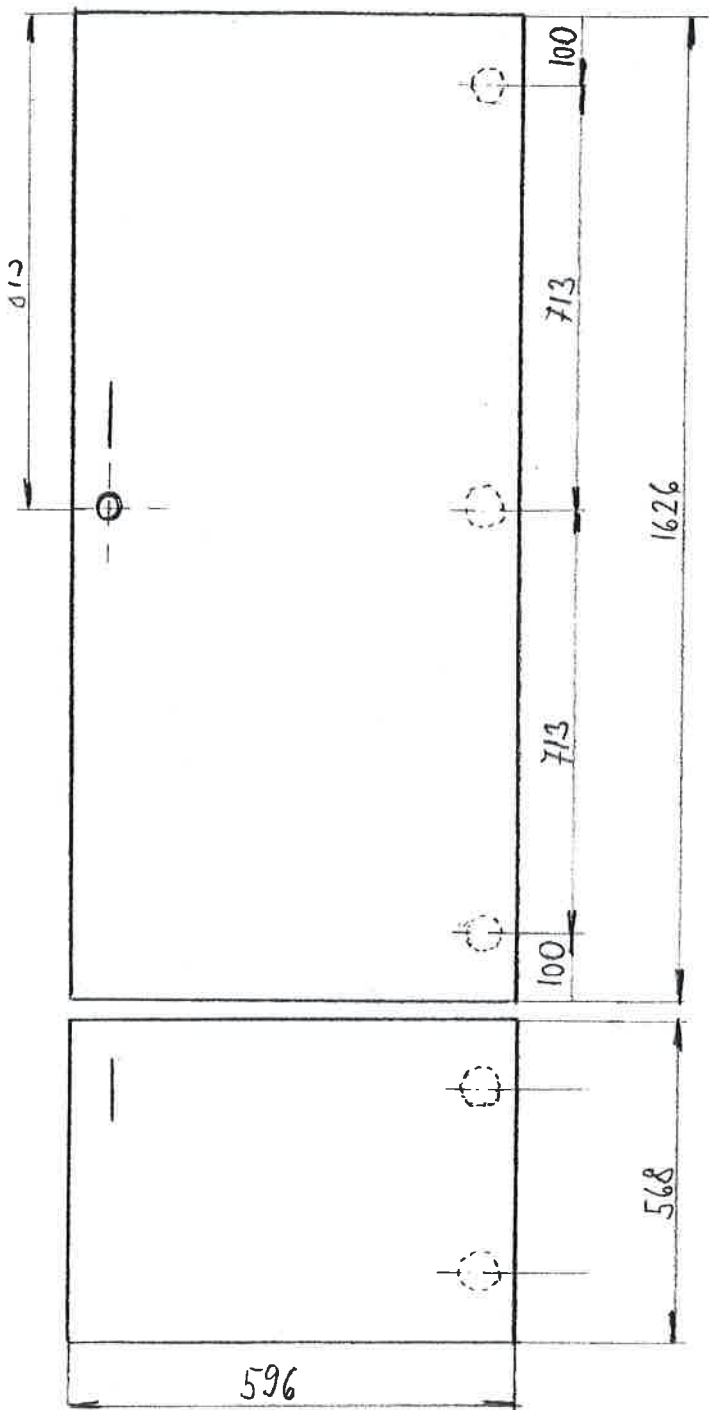


Střední odborná škola a Gymnázium  
Staré Město  
Velehradská 1527, 686 03 Staré Město  
IČ 603 71 790. DIČ: CZ60371790

Mgr. Beřich Chromek – ředitel školy

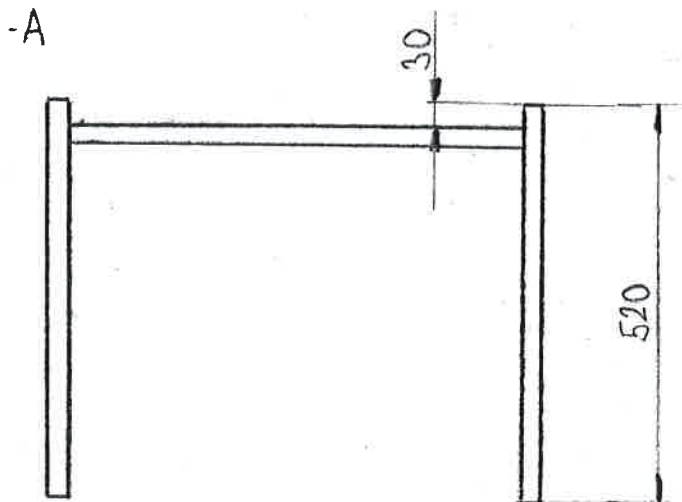
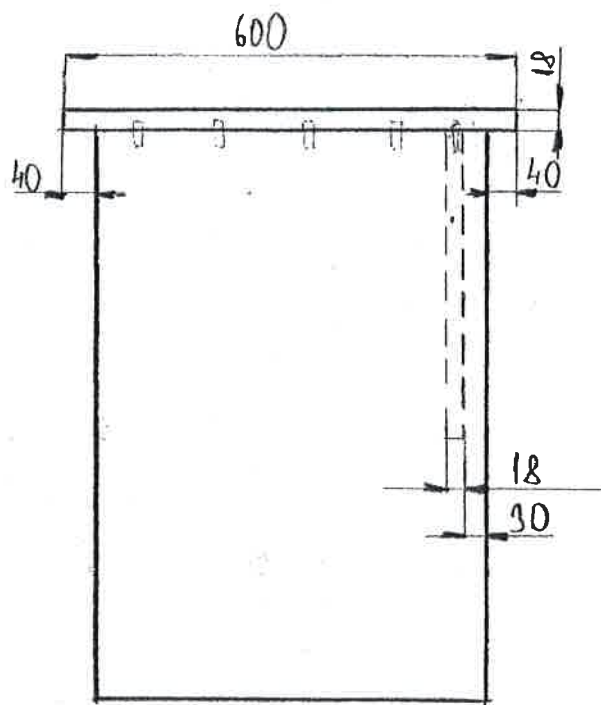
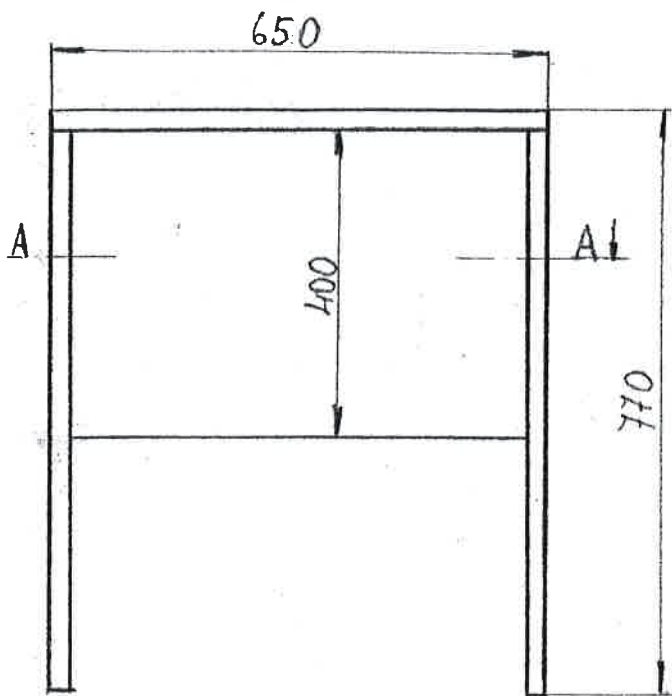


rozsah použití				(tolerance)	(povrch)	měřítko	hmotnost
						(materiál)	
						číslo polotovaru nebo modelu	
				Datum	Jméno	název	
				konstr.	25.12	Umlaut	
				schv.			
				č.p.			
				SOŠ a gymnázium Staré Město		číslo výkresu	list
							1
Přisl.	změna	Datum	Jméno	(pův. výkres)		(č. neplat. výkresu)	(č. platného výkresu)

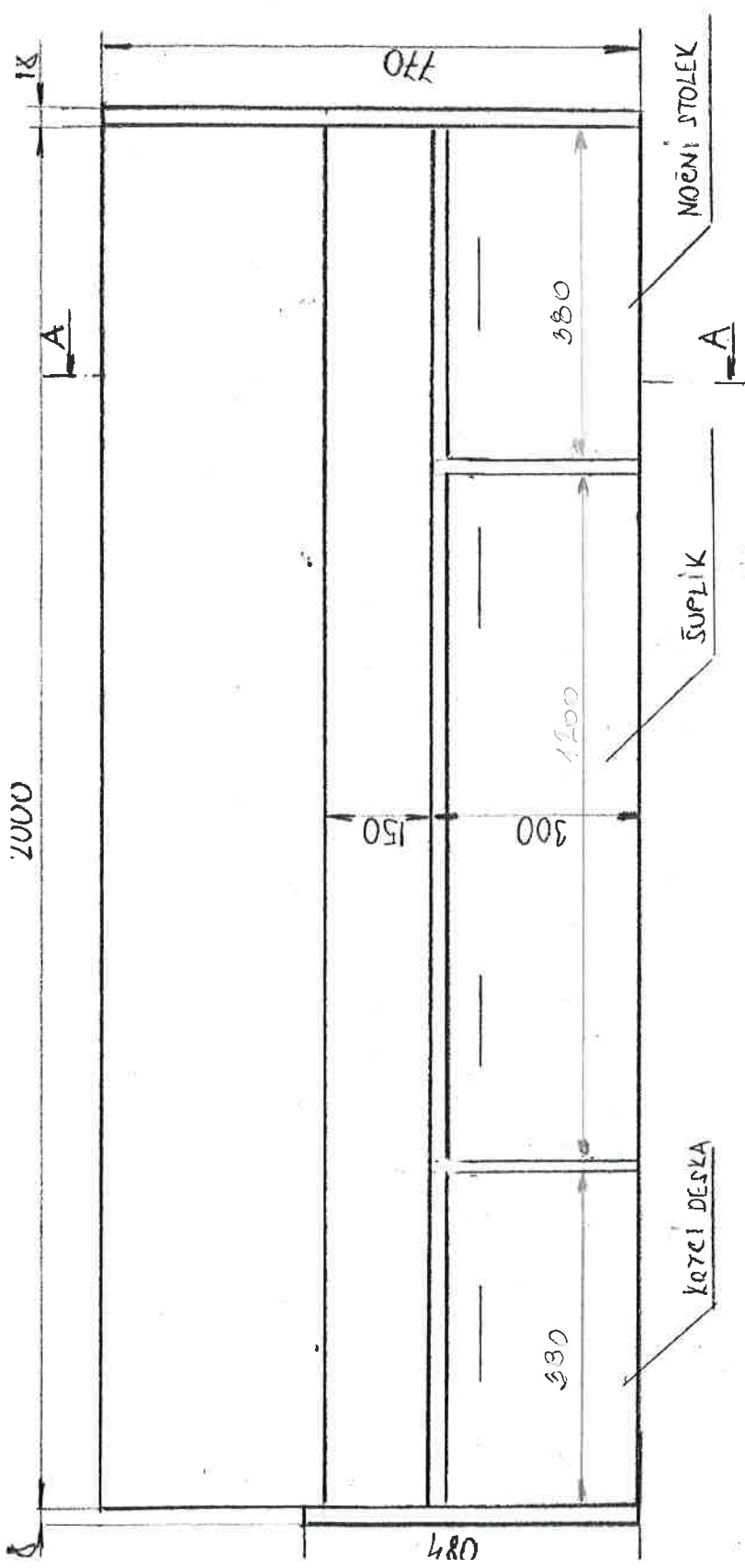


rozsah použití				(tolerance)	(povrch)	měřítko 1:10	hmotnost
						(materiál) číslo polotovaru nebo modelu	
				Datum	Jméno	název	
				konstr.	2.5.18	ŠATNÍ SKŘIŇ - DVEŘE	
				schv.	Umlauf		
				č.p.			
				SOŠ a gymnázium Staré Město		číslo výkresu	list
							2
Přisl.	změna	Datum	Jméno	(pův. výkres)	(č. neplat. výkresu)	(č. platného výkresu)	



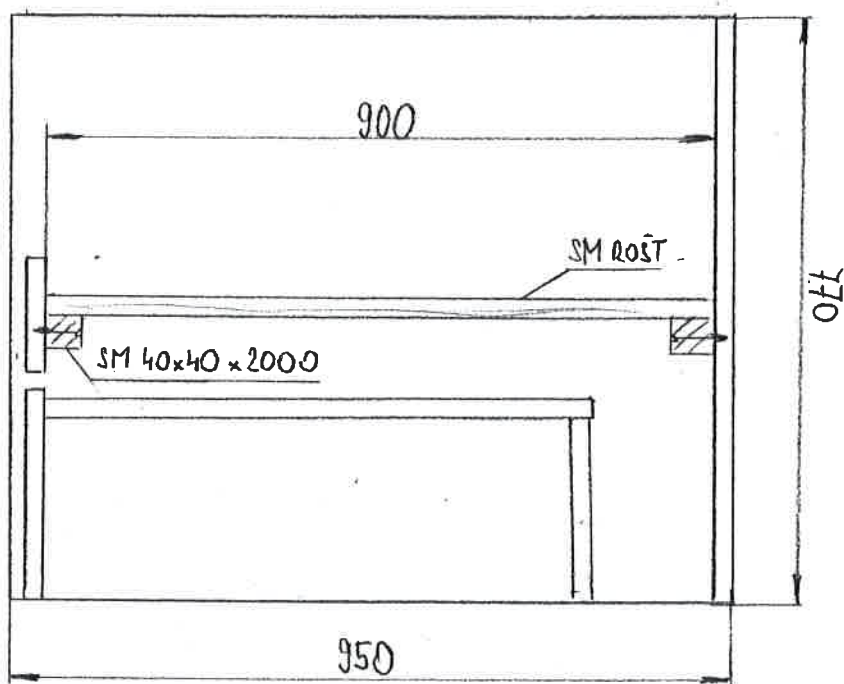


rozsah použití				(tolerance)	(povrch)	měřítko 1:10	hmotnost	
						(materiál)		
						číslo polotovaru nebo modelu		
				Datum	Jméno	název		
				konstr. 15.18	Umlauf	PSACÍ STŮL		
				schv.				
				č.p.				
				SOŠ a gymnázium Staré Město		číslo výkresu	list	
							1	
Přisl.	změna	Datum	Jméno	(pův. výkres)		(č. neplat. výkresu)	(č. platného výkresu)	



rozsah použití		(tolerance)	(povrch)	měřítko 1:10	hmotnost
		(materiál) číslo polotovaru nebo modelu			
		název POSTEL			
		Datum	Jméno		
		konstr.	3.5.6	Uměl	
		schv.			
		č.n.			
		Střední odborná škola a Gymnázium Velehradská 1527 695 03 Staré Město			číslo výkresu
		(pův. výkres)			list 1
Přisl. změna	Datum	Jméno	(č. platného výkresu)		

A-A



rozsah použití				(tolerance)	(povrch)	měřítko 1:10	hmotnost
						(materiál) číslo polotovaru nebo modelu	
				Datum	Jméno	název	
				konstr.	3.5.18	Vmlauf	
				schv.		POSTEL	
				č.p.			
				SOŠ a gymnázium Staré Město		číslo výkresu	list 2
Přisl.	změna	Datum	Jméno	(pův. výkres)	(č. neplat. výkresu)	(č. platného výkresu)	